

RK73-301

Utgåva 1

KUNGL
MARINFÖRVALTNINGEN

Reservdelskatalog 73-301

SYRGASAPPARAT

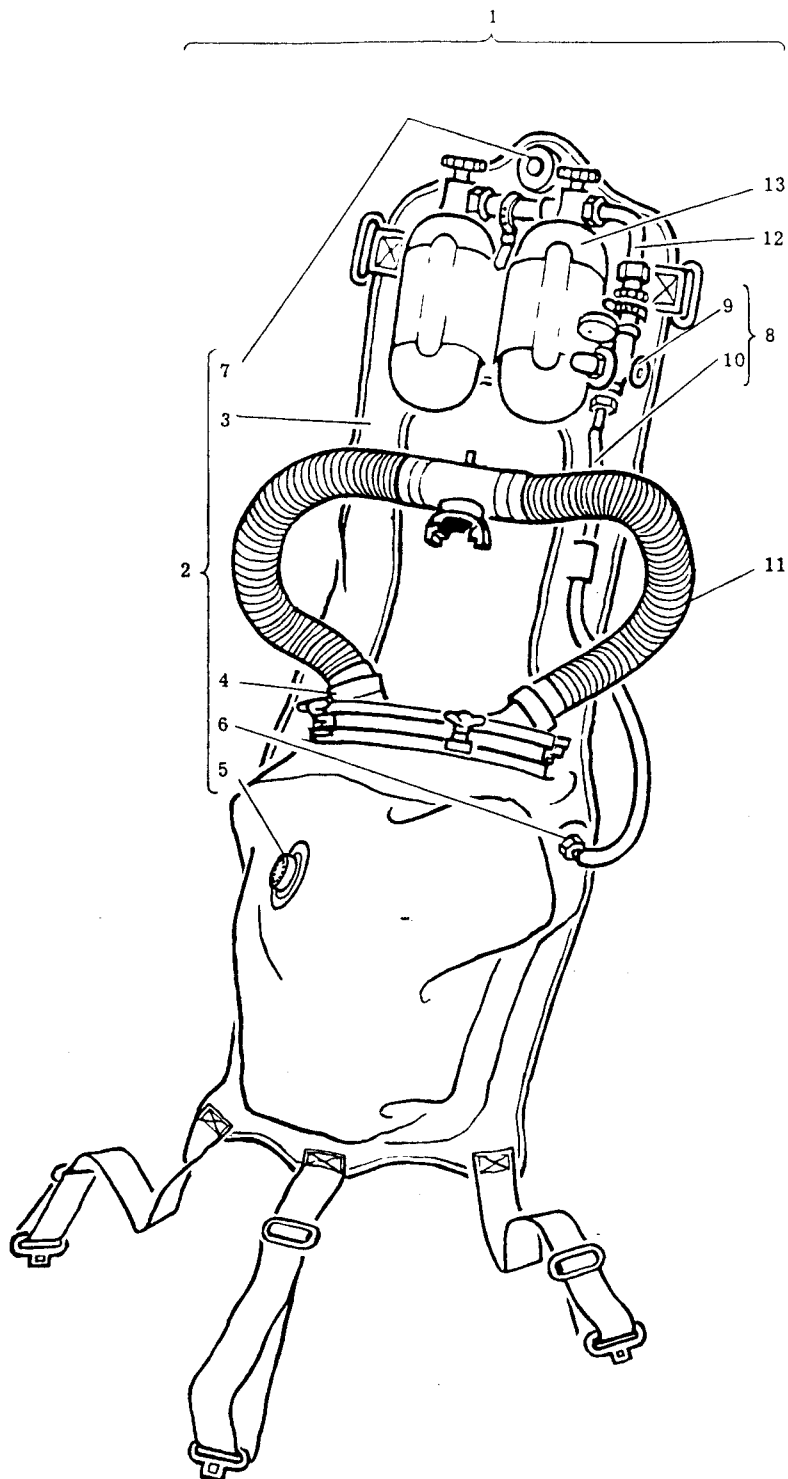
M7382-051010

Innehållsförteckning

Innehållsförteckning

<u>Pos Nr</u>			<u>Sida</u>	
1	M7382-051010	<u>Syrgasaopparat</u>		DRAWE-T5650
2		<u>.Andningssäck, kompl</u>	4	"Norge I". Anslutning W21, 8x1/14"
3		..Andningssäck	4	
4		..Kalkbehållare	4	
5		..Övertryckventil	6	
6		..Syrgasanslutningsstud	6	
7		..Snabblås	6	
8		<u>.Tryckreg m kontrman</u>	8	
9		..Tryckregulator	8	
10		..Slangförb, kompl	10	
11		<u>.Dblandningslang, kompl</u>	12	
12		.Vinkelror	12	
13		<u>.Syrgasbehållare</u>	12	
		<u>.Tillbehör</u>	14	
		Nummerregister	18	
		Firmakodförteckning	20	

Innehållsförteckning



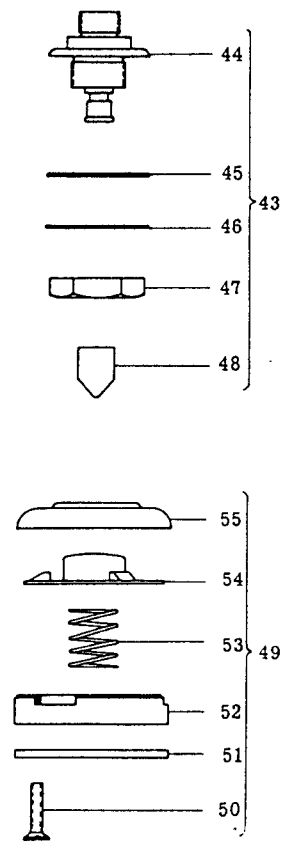
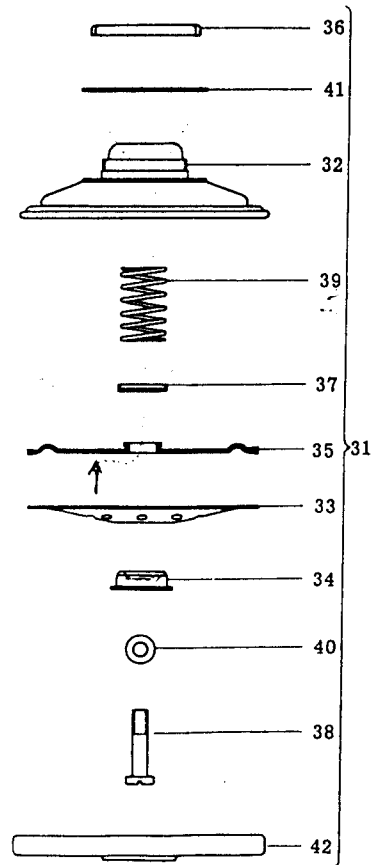
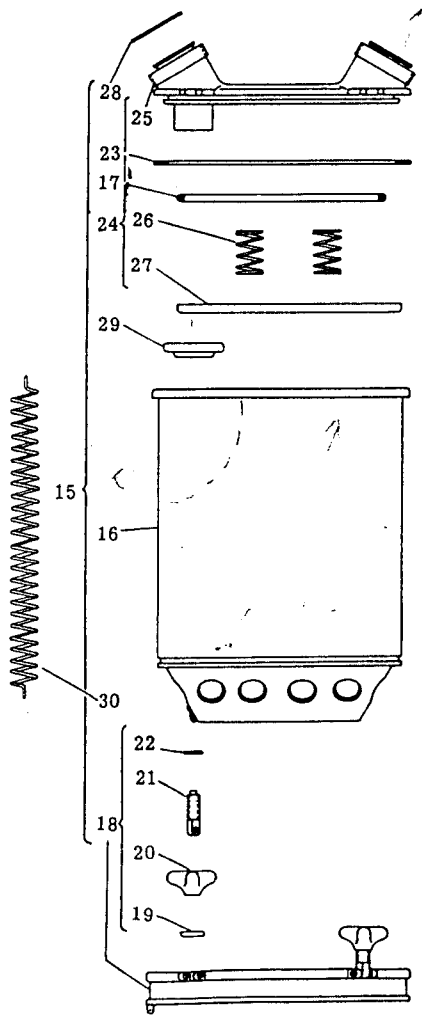
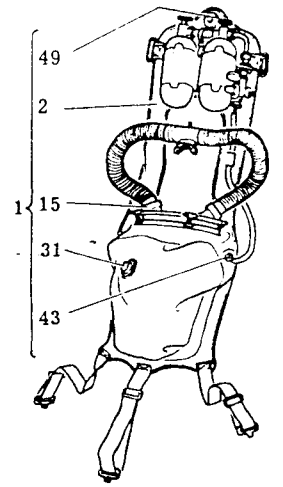
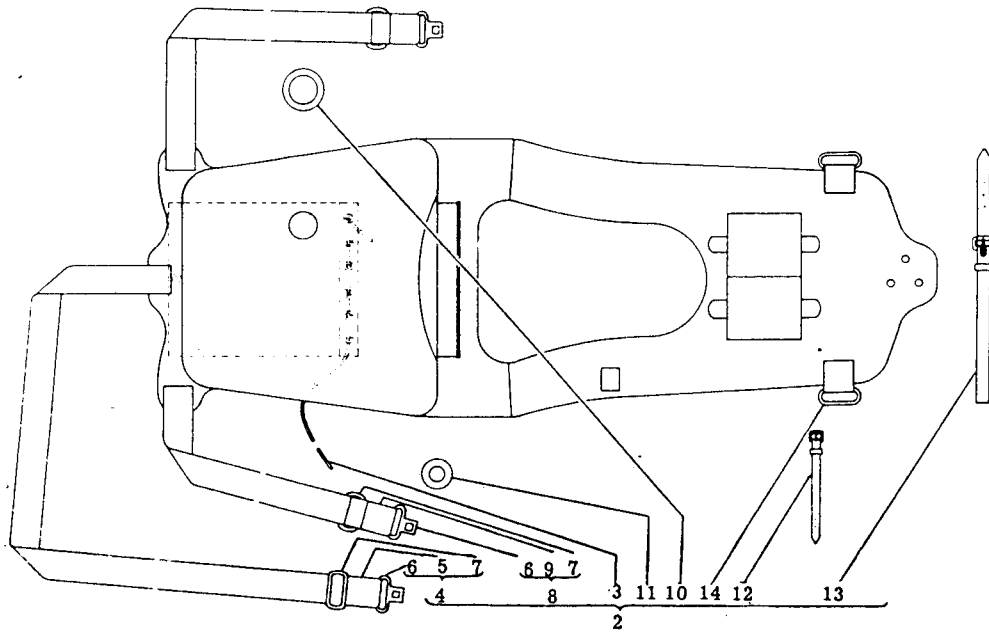
Andningssäck, komplett

POS NR	ANTAL	FÖRRÅDSBETECKNING	FÖRRETBENÄMNING	BEST KOD	URSPRUNGSBETECKNING	KOMPLETTERANDE UPPGIFTER
1	1	F2844-000203	Andningssäck, kompl		DRAWE-T5655.5328	
2	1	F2844-000185	..Andningssäck		DRAWE-T5024.5328	Med bröstplatta och komplett remställ
3	1	F2844-000134	..Snöre		DRAWE-T3307.5328	För viktväska
4	1	F2844-000179	..Grenrem, kompl		DRAWE-T4997	
5	1	F2844-000095	..Grenrem		DRAWE-R19495	L=1050 mm
6	1	F2844-000163	..Fäste		DRAWE-T4657	
7	1	F2844-000093	..Spänne		DRAWE-R18918	
8	2	F2844-000178	..Sidorem, kompl		DRAWE-T4996	
9	1	F2844-000095	..Sidorem		DRAWE-R19495	L=580 mm
	1		..Fäste			Se pos 6
	1		..Spänne			Se pos 7
10	1	F2844-000106	..Packning		DRAWE-T2368	
11	1	F2844-000122	..Packning		DRAWE-T3235.5678	
12	1	F2844-000120	..Rem		DRAWE-T3234.5328	För tryckregulator <i>Lund</i>
13	1	F2844-000137	..Rem		DRAWE-T3952	För syrgasbehållare
14	2	F2844-000167	..Ögla		DRAWE-T4661	
15	1	F2844-000197	..Kalkbehållare		DRAWE-T5625.5328	
16	1	F2844-000156	..Behållare		DRAWE-T4630.5328	
17	1	F2844-000158	..Packning		DRAWE-T4634.5328	Mellan behållare och ram
18	1	F2844-000198	..Ram, kompl		DRAWE-T5626.5328	
19	4	F2844-000057	..Nitstift		DRAWE-DI734L	A 5H11x20 DIN7341, Ms
20	4	F2844-000189	..Vredmutter		DRAWE-T5222	
21	4	F2844-000190	..Fällbult		DRAWE-T5223	
22	4	F2844-000191	..Bricka		DRAWE-T5224	
23	1	F2844-000157	..Packning		DRAWE-T4633.5328	Mellan behållare och lock
24	1	F2844-000196	..Lock, kompl		DRAWE-T5624.5328	
25	1	F2844-000209	..Lock		DRAWE-T5955.5328	
26	4	F2844-000199	..Tryckfjäder		DRAWE-T5632.5328	
27	1	F2844-000200	..Filterlock, kompl		DRAWE-T5633.5328	
28	2	F2844-000180	..Packning		DRAWE-T4998.5328	
29	1	F2844-000160	..Packning		DRAWE-T4638.5328	
30	1	F2844-000184	..Fjäder		DRAWE-T5014.5328	

F2844-000
383

...

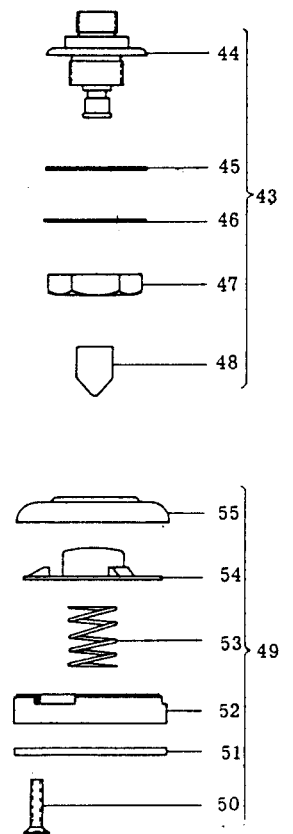
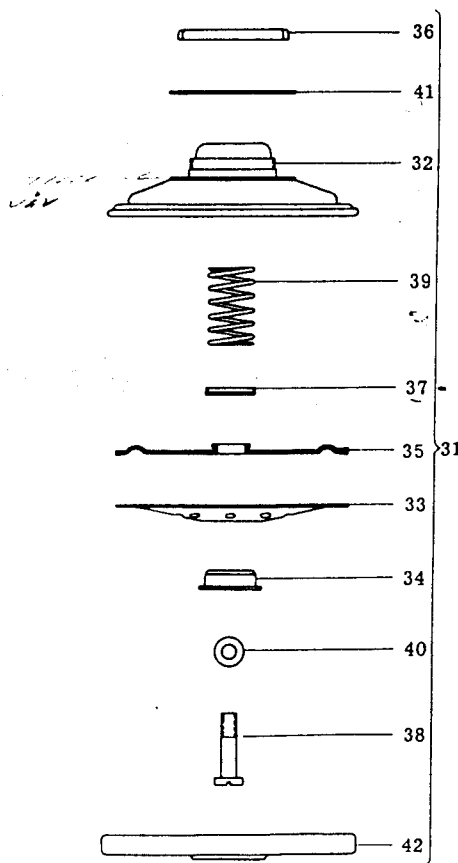
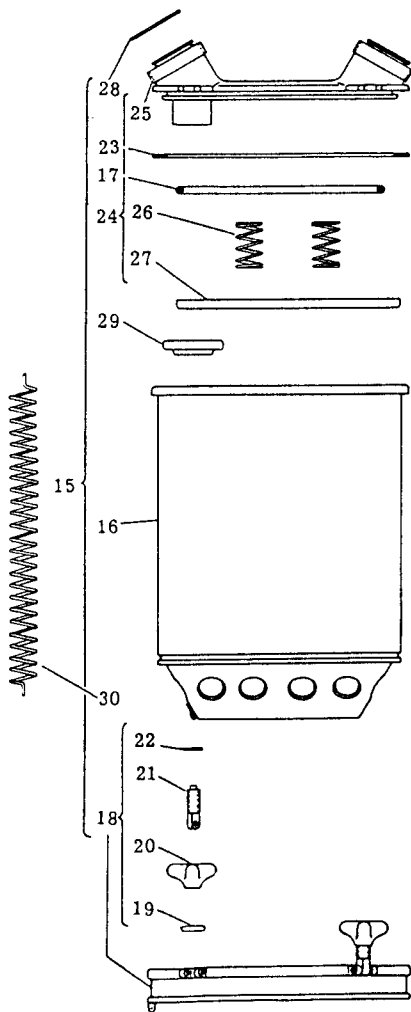
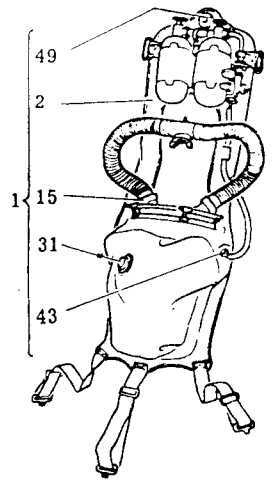
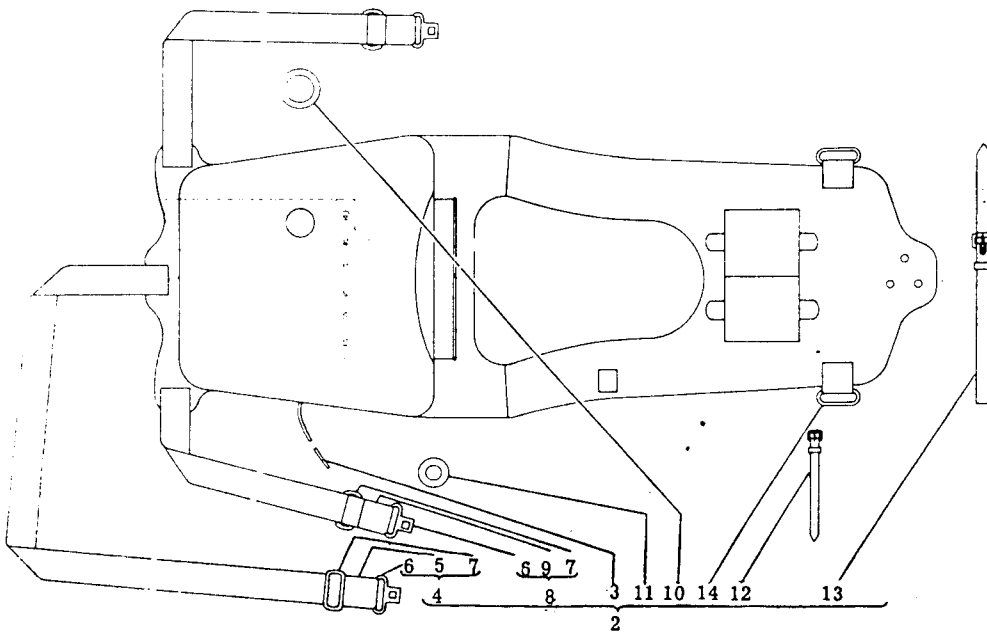
Andningssäck, komplett



Andningssäck, komplett

POS NR	ANTAL	FÖRRÄDSEBETECKN	FÖRRÄDSEBENÄMNING	BEST KOD	URSPRUNGSBETECKNING	KOMPLETTERANDE UPPGIFTER
31	1	F2844-000138	.. Övertryckventil		DRAWE-T4005.5328	Komplett
32	1	F2844-000147	.. Hus		DRAWE-T4044.5328	
33	1	F2844-000139	.. Lock		DRAWE-T4007.5328	
34	1	F2844-000142	.. Tätningstycke		DRAWE-T4016.5328	
35	1	F2844-000140	.. Membran		DRAWE-T4010.5328	
36	1	F2844-000146	.. Fästring		DRAWE-T4042.5328	
37	1	F2844-000144	.. Centreringsring		DRAWE-T4030.5328	
38	1	F2844-000148	.. Skruv		DRAWE-T4045.5328	
39	1	F2844-000141	.. Tryckfjäder		DRAWE-T4011.5328	
40	1	F2844-000149	.. Packning		DRAWE-T4046.5678	Till skruv
41	1	F2844-000145	.. Bricka		DRAWE-T4039.5678	
42	1	F2844-000143	.. Skyddsklädsel		DRAWE-T4019.5328	
43	1	F2844-000132	.. Syrgasanslutningsstuds		DRAWE-T3645.5328	Syrgasanslutningsstuds
	1	F2844-000221	.. Perlonsnöre		DRAWE-5678	L=500 mm; D=0,7
44	1	F2844-000108	.. Förskrivning		DRAWE-T2995.5328	
45	1	F2844-000109	.. Packning		DRAWE-T2996.5328	
46	1	F2844-000121	.. Bricka		DRAWE-T3235.5328	
47	1	F2844-000208	.. Sexkantmutter		DRAWE-T5779.5678	R 1/2" DIN431, Ms R10660
48	1	F2844-000083	.. Backventil		DRAWE-E553.5678	
49	1	F2844-000161	.. Snabblås		DRAWE-T4642	
50	3	M1420-211331	.. Skruv			Försänkt huvud M5x20 DIN87, Ms
51	1	F2844-000168	.. Fästbricka		DRAWE-T4663	
52	1	F2844-000165	.. Underdel		DRAWE-T4659	
53	1	F2844-000166	.. Fjäder		DRAWE-T4660	
54	1	F2844-000162	.. Klackfäste		DRAWE-T4654	
55	1	F2844-000164	.. Överdel		DRAWE-T4658	

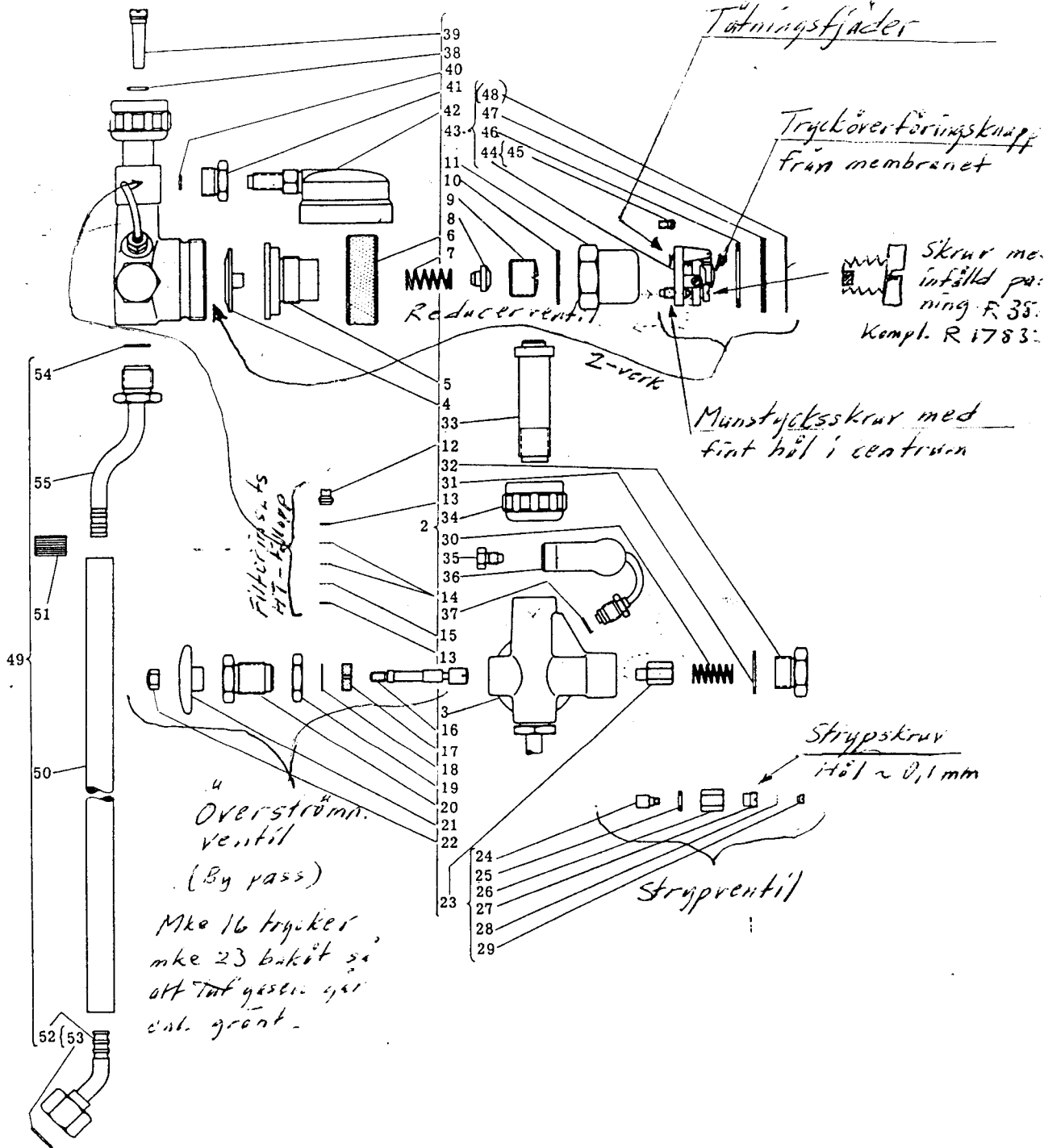
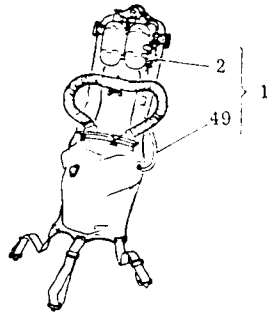
Andningssäck, komplett



Tryckregulator med kontrollmanometer

POS NR	ANTAL	FORRÄDSBETECKN	FORRÄDSBENÄMNING	BEST KOD	URSPRUNGSBETECKNING	KOMPLETTERANDE UPPGIFTER
1	1	F2844-000205	Tryckreg m kontrman		DRAWE-T5660.5328	Tryckregulator med kontrollmanometer W21, 8x1/14"/GA
2	1	F2844-000210	Tryckregulator		DRAWE-T6049.5328	W21, 8x1/14"/GA (Ugr)
3-						
-15						Detaljer till själva tryckregulatorn
3	1	F2844-000130	Regulatorhus		DRAWE-T3502.5678	
4	1	F2844-000063	Membranbricka		DRAWE-D1818.5678	
5	1	F2844-000206	Lock		DRAWE-T5692.5678	
6	1	F2844-000074	Ringmutter		DRAWE-D5244.5678	
7	1	F2844-000097	Membranfjäder		DRAWE-R3593.5678	
8	1	F2844-000082	Styrbricka		DRAWE-D9398.5678	
9	1	F2844-000066	Reglerskruv		DRAWE-D2982.5678	
10	1	F2844-000073	Packning		DRAWE-D5062.5678	
11	1	F2844-000207	Skyddshuv		DRAWE-T5693.5678	
12	1	F2844-000098	Filterinsats		DRAWE-R3707.5678	
13	2	F2844-000069	Packning		DRAWE-D4766.5678	Till filterinsats
14	2	F2844-000070	Filter		DRAWE-D4777.5678	Fin
15	1	F2844-000075	Filter		DRAWE-D5304.5678	Grov
16-						
-22						Detaljer till överströmningsventil
16	1	F2844-000193	Tryckstång		DRAWE-T5602.5678	
17	1	F2844-000129	Membran		DRAWE-T3467.5678	
18	1	F2844-000049	Bricka		DRAWE-A10962.5678	
19	1	F2844-000195	Låsmutter		DRAWE-T5604.5678	
20	1	F2844-000194	Styrhylsa		DRAWE-T5603.5678	
21	1	F2844-000111	Tryckknapp		DRAWE-T2999.5678	
22	1	F2844-000064	Låsmutter		DRAWE-DI917.5678	M5 DIN917, Ms
23	1	F2844-000114	Strypventil, kompl		DRAWE-T3007.5678	
24	1	F2844-000107	Styrskruv		DRAWE-T2994.5678	
25	1	F2844-000112	Packning		DRAWE-T3005.5678	
26	1	F2844-000113	Ventilhus		DRAWE-T3006.5678	
27	1	F2844-000116	Strypskruv		DRAWE-T3092.5678	
28	1	F2844-000077	Filter		DRAWE-D5579.5678	
29	1	F2844-000100	Filterskruv		DRAWE-R3966.5678	

Tryckregulator med kontrollmanometer

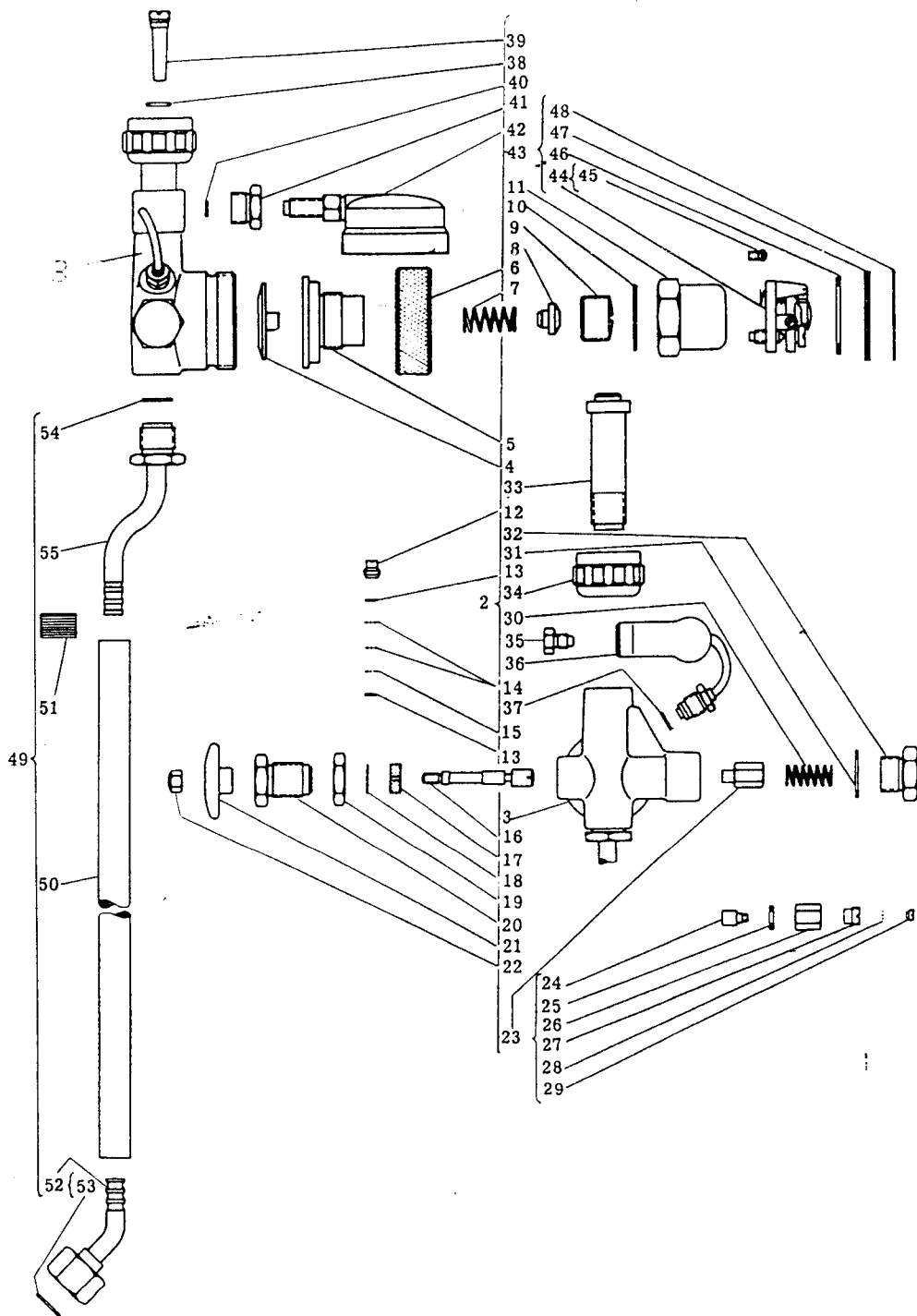
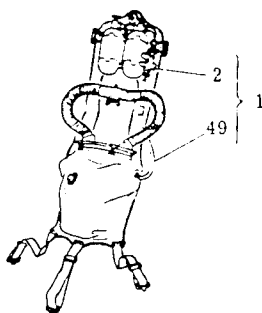


Tryckregulator med kontrollmanometer

POS NR	ANTAL	FÖRRÄNSBETECKNING	FÖRELDSSBENÄMNING	BEST KOD	URSPRUNGSBETECKNING	KOMPLETTERANDE UPPGIFTER
30- -32						Detaljer till strypventil
30	1	F2844-000096	.. Tryckfjäder		DRAWE-R3561.5678	
31	1	F2844-000123	.. Packning		DRAWE-T3237.5678	
32	1	F2844-000119	.. Skruvlock		DRAWE-T2998.5678	
33	1	F2844-000150	.. Anslutningsstuds		DRAWE-T4142	Anslutning W21, 8x1/14"
34	1	F2844-000090	.. Huvmutter		DRAWE-R16682.5678	Anslutning W21, 8x1/14"
35	1	F2844-000153	.. Låsskruv		DRAWE-T4154	
36	1	F2844-000151	.. Manometeranslutning		DRAWE-T4144	(Ugr)
37	1	F2844-000071	.. Packning		DRAWE-D4873.5678	
38	1	F2844-000092	.. O-ring		DRAWE-R18074.5678	
39	1	F2844-000065	.. Filterinsats		DRAWE-D2316.5678	
40	1	F2844-000088	.. Packning		DRAWE-R10247.5678	
41	1	F2844-000152	.. Manometerfäste		DRAWE-T4153.5678	
42	1	F2844-000061	.. Manometer		DRAWE-DM5K605.5678	
43	1	F2844-000078	.. Ventilmek, kompl		DRAWE-D7425.5678	Ventilmekanism, komplett
44	1	F2844-000101	.. Ventilmekanism		DRAWE-R8766.5678	
45	4	F2844-000099	... Fästskruv		DRAWE-R3814.5678	
46	1	F2844-000086	... Membranskyddring		DRAWE-RAB410.5678	
47	1	F2844-000072	... Membran		DRAWE-D4941.5678	
48	1	F2844-000085	... Bricka		DRAWE-RAB204.5678	Slopad på "Norge"
49	1	F2844-000201	.. Slangförb, kompl		DRAWE-T5651.5328	Slangförbindning, komplett
50	1	F2844-000187	.. Slang		DRAWE-T5147.5328	L=400 mm
51	2	F2844-000221	.. Perlonsnöre		DRAWE-5678	L=400 mm; D=0,7
52	1	F2844-000202	.. Anslutnst, kompl		DRAWE-T5652.5328	Anslutningsstycke, komplett
53	1	F2844-000089	... Packning		DRAWE-R10777.5678	
54	1	F2844-000119	.. Packning		DRAWE-T3213.5678	
55	1	F2844-000115	.. Anslutningsstycke		DRAWE-T3034.5328	

D8239

Tryckregulator med kontrollmanometer



Dubbeldnings slang, komplett. Vinkelrör. Syrgasbehållare.

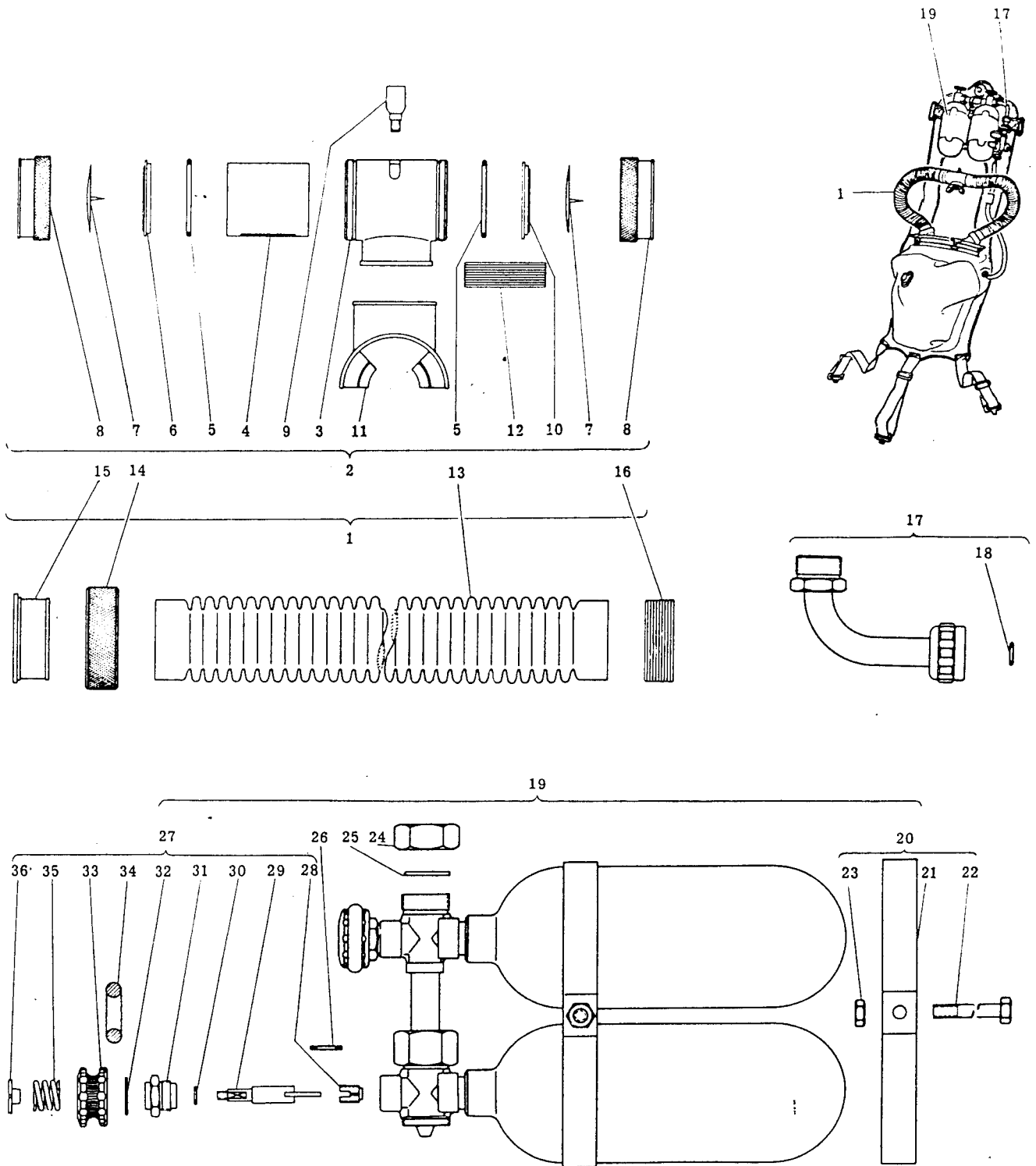
POS NR	ANTAL	FÖRÄDSBETECKN	FÖRÄDSBENÄMNING	BEST KOD	URSPRUNGSBETECKNING	KOMPLETTERANDE UPPGIFTER
1	1	F2844-000181	Döblandslang, kompl		DRAWE-T5002.5328	Dubbeldnings slang, komplett
2	1	F2844-000169	Munstycksvent, kompl		DRAWE-T4729.5328	Munstycksventil, komplett
3	1	F2844-000170	.. Ventilhus		DRAWE-T4730.5328	
4	1	F2844-000171	.. Kik		DRAWE-T4733.5328	
5	2	F2844-000177	.. O-ring		DRAWE-T4741.5328	
6	1	F2844-000159	.. Ventilunderdel 1		DRAWE-T4636.5328	
7	2	F2844-000175	.. Ventilmembran		DRAWE-T4738.5328	
8	2	F2844-000173	.. Mutter		DRAWE-T4735.5328	
9	1	F2844-000172	.. Spak		DRAWE-T4734.5328	
10	1	F2844-000174	.. Ventilunderdel 2		DRAWE-T4737.5328	
11	1	F2844-000102	.. Bitmunstycke		DRAWE-R9447.5678	<i>Lunel.</i>
12	1	F2844-000221	.. Perlonsnöre		DRAWE-5678	L=1500 mm; D=0,7
13	2	F2844-000176	.. Andnings slang		DRAWE-T4740.5328	
14	2	F2844-000182	Huvmutter		DRAWE-T5003.5328	
15	2	F2844-000183	Slanganslutning		DRAWE-T5004.5328	
16	2	F2844-000221	Perlonsnöre		DRAWE-5678	L=3000 mm; D=0,7
17	1	F2844-000131	Vinkelrör		DRAWE-T3626.5328	Anslutning W21, 8x1/14"/GA. <i>Lunel.</i>
18	1	F2844-000092	O-ring		DRAWE-R18074.5678	
19	1	F2844-000050	Syrgasbehållare		DRAWE-B2124.5328	W21, 8x1/14" <i>Lunel</i>
20	1	F2844-000213	Klämstycke, kompl		DRAWE-V1724.5328	<i>Lunel.</i>
21	1	F2844-000212	.. Klämplatta		DRAWE-V1723.5328	<i>Lunel.</i>
22	1	F2844-000059	.. Sexkantskruv		DRAWE-DI931.5678	M8x75 DIN931, St
23	1	F2844-000060	.. Sexkantmutter		DRAWE-DI934.5678	M8 DIN934, St
24	1	F2844-000215	Blindpropp		DRAWE-V2559.5678	
25	1	F2844-000080	Packning		DRAWE-D8533.5678	
26	1	F2844-000068	Packning		DRAWE-D4742.5678	<i>Lunel.</i>
27	2	F2844-000216	Sats ventildelar		DRAWE-V3210.5678	För 2 mm ventil
28	1	F2844-000076	.. Ventilkägla, kompl		DRAWE-D5362.5678	<i>Lunel.</i>
29	1	F2844-000217	.. Spindel, kompl		DRAWE-V3211.5678	V5420
30	1	F2844-000218	.. Packning		DRAWE-V3214.5678	
31	1	F2844-000219	.. Förskruvning		DRAWE-V3215.5678	V5424
32	1	F2844-000220	.. Bricka		DRAWE-V3216.5678	V5598
33	1	F2844-000094	.. Ratt		DRAWE-R19250.5678	
34	1	F2844-000081	.. Gummiring		DRAWE-D8941.5678	
35	1	F2844-000214	.. Fjäder		DRAWE-V1903.5678	
36	1	F2844-000079	.. Fjädermutter		DRAWE-D7963.5678	V5429

M7371-
252311

UNDEL-B2123

0,2L (i... flaskor)

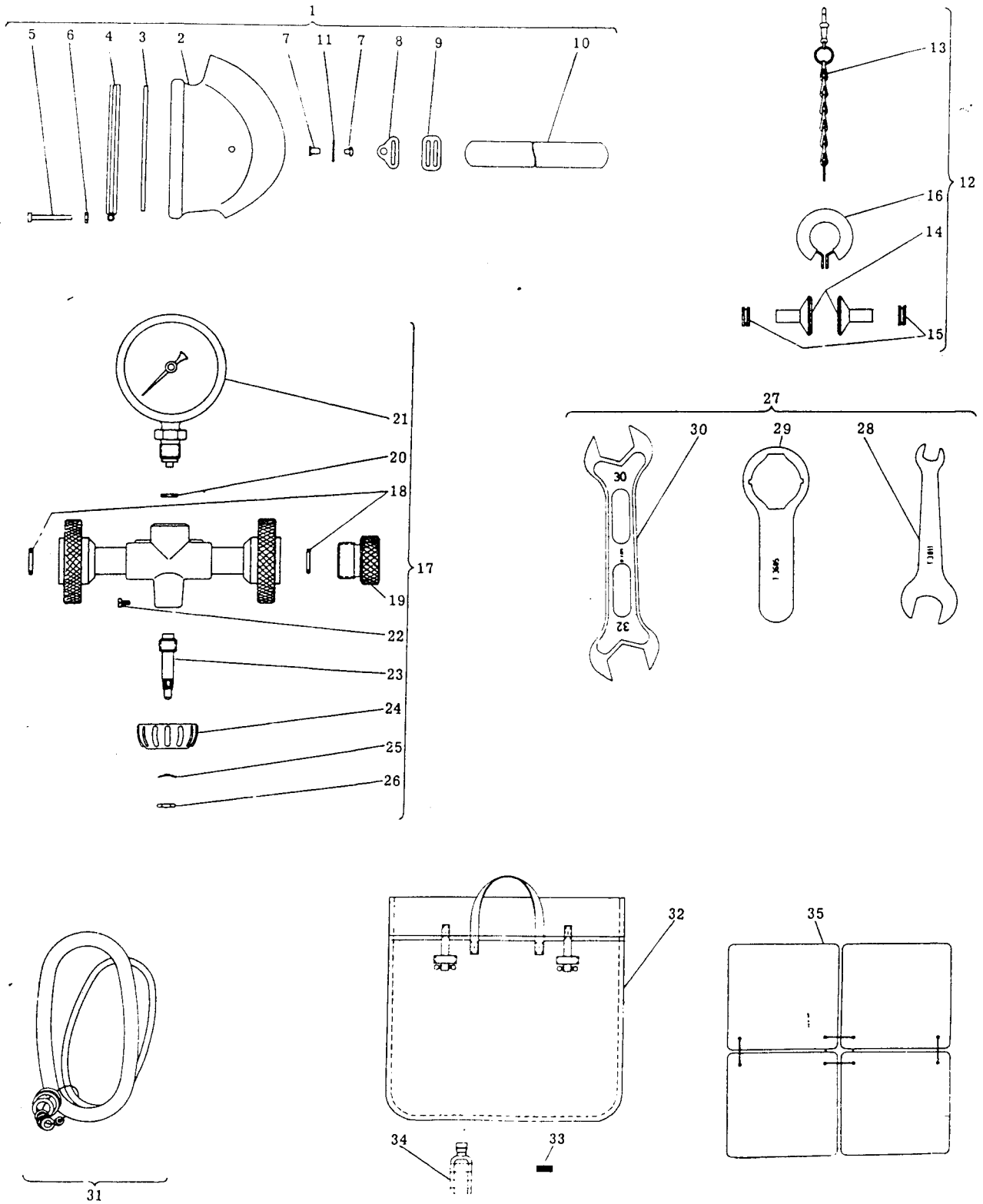
Dubbelandningsslang, komplett. Vinkelrör. Syrgasbehållare.



Tillbehör

POS NR	ANTAL	FÖRRÄDSBETECKEN	FÖRÄN SEENAMNING	BEST KOD	URSPRUNGSBETECKNING	KOMPLETTERANDE UPPGIFTER
1	1	F2844-000126	Cykelopoga		DRAWE-T3270.5678	
2	1	F2844-000124	Gummikropp		DRAWE-T3266.5678	Lusol.
3	1	F2844-000127	Fönster		DRAWE-T3428.5348	Ovalt Lusol.
4	1	F2844-000125	Filämband		DRAWE-T3267.5348	Lusol.
5	1	F2844-000058	Cylinderskruv		DRAWE-DI84.5678	M4x35 DIN84, Ms
6	1	F2844-000060	Sexkantmutter		DRAWE-DI934.5678	M4 DIN934, Ms
7	2	F2844-000056	Hålnit		DRAWE-DI7331.5678	B4x8x10 DIN7331, Ms
8	2	F2844-000128	Bandfäste		DRAWE-T3429.5328	Lusol.
9	1	F2844-000084	Solja		DRAWE-M3528.5678	Lusol.
10	1	F2844-000135	Nackband		DRAWE-T3810.5678	Lusol.
11	2	F2844-000087	Underläggsbricka		DRAWE-RM2414.5678	
12	1	F2844-000105	Näskl m kedja, kompl		DRAWE-T2065.5328	Näsklämma med kedja, komplett Lusol.
13	1	F2844-000188	Kedja, kompl		DRAWE-T5191.5678	
14	2	F2844-000103	Tryckplatta		DRAWE-T1555.5678	
15	2	F2844-000104	Glidrulle		DRAWE-T1556.5678	
16	1	F2844-000091	Klämma		DRAWE-R17519.5678	
17	1	F2844-000154	Omfyllnadsarmatur		DRAWE-T4330.5328	Anslutning W21, 8x1/14" Lusol.
18	2	F2844-000092	O-ring		DRAWE-R18074.5678	Lusol.
19	1	F2844-000155	Blindpropp		DRAWE-T4331.5678	Anslutning W21, 8x1/14" Lusol.
20	1	F2844-000062	Packning		DRAWE-DI0409.5678	Lusol.
21	1	F2844-000053	Manometer		DRAWE-DC6K103.5678	Lusol.
22	1	F2844-000058	Cylinderskruv		DRAWE-DI84.5678	M3x4 DIN84, Ms
23	1	F2844-000211	Spindel, kompl		DRAWE-V1337.5378	
24	1	F2844-000048	Ratt		DRAWE-A10169.5678	
25	1	F2844-000054	Fjäderbricka		DRAWE-DII137.5678	B5 DIN137, St
26	1	F2844-000055	Sexkantmutter		DRAWE-DI439.5678	Flat, B5 DIN439, Ms
27	1	F2844-000204	Sats verktyg		DRAWE-T5658.5328	
28	1	F2844-000136	Dblnyckel SW 12/22		DRAWE-T3811.5328	Dubbelnyckel SW12/22 Lusol.
29	1	F2844-000133	Ringnyckel		DRAWE-T3685.5328	Lusol.
30	1	F2844-000067	Dubbelnyckel 30/32		DRAWE-D3385.5678	

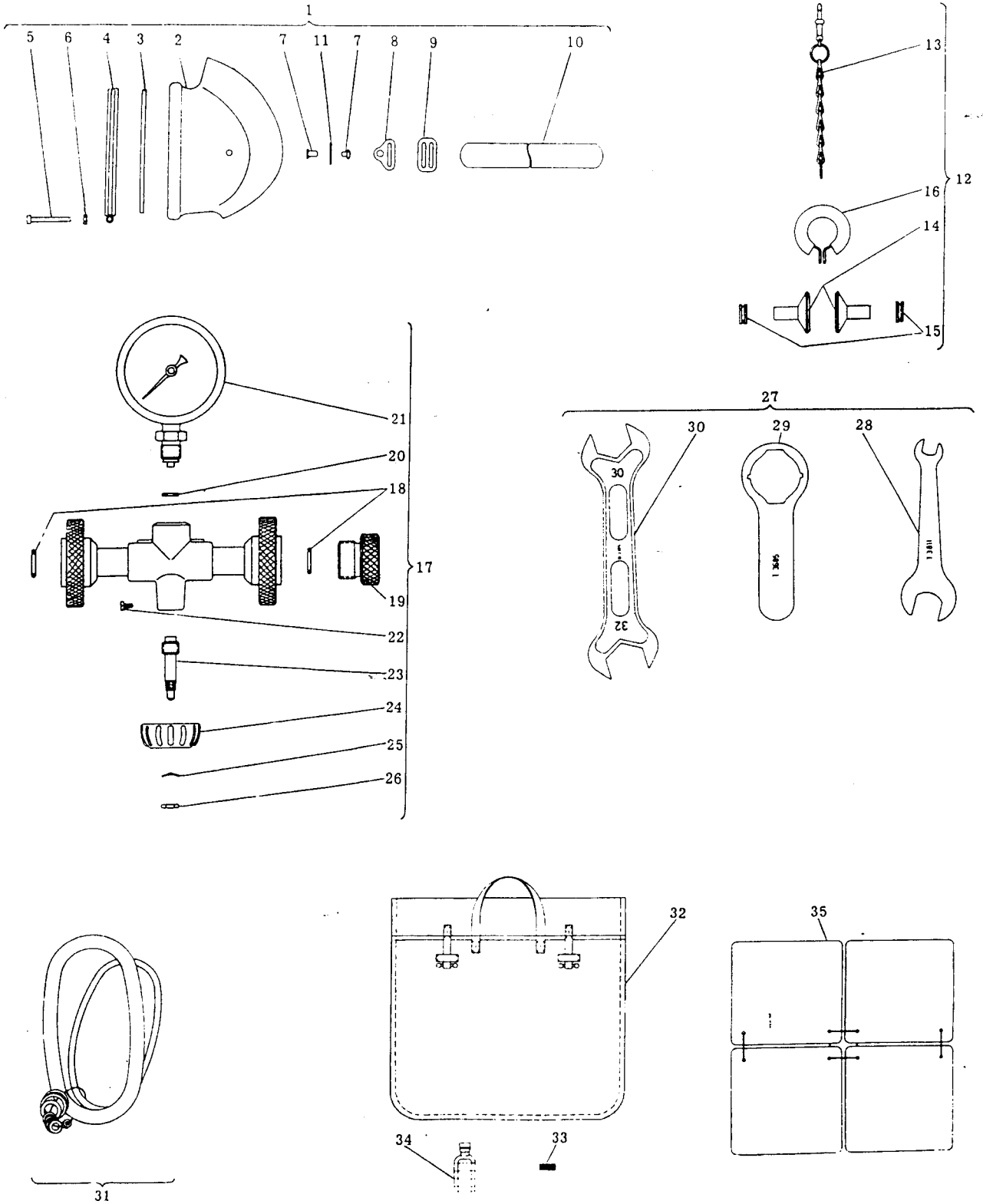
Tillbehör



Tillbehör

POS NR	ANTAL	FÖRRÄDSBETECKN	FÖRRÄDSBENÄMNING	BEST ÅRD	URSPRUNGSBETECKNING	KOMPLETTERANDE UPPGIFTER
31	1	F2844-000186	Sats packningar		DRAWE-T5112.5328	
	1	F2844-000089	. Packning		DRAWE-R10777.5678	För slangförbindning till andningssäck
	1	F2844-000071	. Packning		DRAWE-D4873.5678	För anslutning av manometerröret till tryckregulatorn
	1	F2844-000119	. Packning		DRAWE-T3212.5678	För anslutningsstycke till slangförbindning på tryckregulatorn
	2	F2844-000180	. Packning		DRAWE-T4998.5328	För anslutningarna till kalkbehållare
	1	F2844-000158	. Packning		DRAWE-T4634.5328	Mellan behållare o ram på kalkbehållare
	1	F2844-000157	. Packning		DRAWE-T4633.5328	Mellan behållare o lock på kalkbehållare
	1	F2844-000160	. Packning		DRAWE-T4638.5328	För kalkbehållare
	2	F2844-000177	. O-ring		DRAWE-T4741.5328	Till dubbelandningsslang
	5	F2844-000092	. O-ring		DRAWE-R18074.5678	För tryckregulator, vinkelrör och omfyllnadsarmatur
32	1	F2844-000192	Bärväska		DRAWE-T5588.5328	
33	1	F2844-000182	Huvmittar		DRAWE-T5003.5328	
34	1	F2844-000051	Flaska		DRAWE-Ch469.5892	Med klarsiktmedel
	1	F2844-000052	Plåtbehållare, 10L		DRAWE-Ch508.5891	För andningskalk. (Ej avbildad)
35	1	F2844-000117	Bröstvikt, 3 kg		DRAWE-T3183.5328	Beställes separat
	1	F2844-000118	Viktsplatta		DRAWE-T3184.5328	Beställes separat

Tillbehör



Nummerregister

Beteckning	Sida- Pos	Ant per app	Beteckning	Sida- Pos	Ant per app	Beteckning	Sida- Pos	Ant per app
DRAWE-A10169. 5678	14:24	1	DRAWE-R19495	4:9	1	DRAWE-T4046. 5678	6:40	1
" A10962. 5678	8:18	1	" R3561. 5678	10:30	1	" T4142	10:33	1
" B2124. 5328	12:19	1	" R3593. 5678	8:7	1	" T4144	10:36	1
" Ch469. 5892	16:34	1	" R3707. 5678	8:12	1	" T4153. 5678	10:41	1
" Ch508. 5891	16:34	1	" R3814. 5678	10:45	4	" T4154	10:35	1
" DC6K103. 5678	14:21	1	" R3966. 5678	8:29	1	" T4330. 5328	14:17	1
" DI137. 5678	14:25	1	" R8766. 5678	10:44	1	" T4331. 5678	14:19	1
" DI439. 5678	14:26	1	" R9447. 5678	12:11	1	" T4630. 5328	4:16	1
" DI7331. 5678	14:7	2	" T1555. 5678	14:14	2	" T4633. 5328	4:23	1
" DI7341	4:19	4	" T1556. 5678	14:15	2		16:31	1
" DI84. 5678	14:5	1	" T2065. 5328	14:12	1	DRAWE-T4634. 5328	4:17	1
	14:22	1	" T2368	4:10	1		16:31	1
DRAWE-DI917. 5678	8:22	1	" T2994. 5678	8:24	1	DRAWE-T4636. 5328	12:6	1
" DI931. 5678	12:22	1	" T2995. 5328	6:44	1	" T4638. 5328	4:29	1
" DI934. 5678	12:23	1	" T2996. 5328	6:45	1		16:31	1
	14:6	1	" T2998. 5678	10:32	1	DRAWE-T4642	6:49	1
DRAWE-DM5K605. 5678	10:42	1	" T2999. 5678	8:21	1	" T4654	6:54	1
" D10409. 5678	14:20	1	" T3005. 5678	8:25	1	" T4657	4:6	1
" D1818. 5678	8:4	1	" T3006. 5678	8:26	1	" T4658	6:55	1
" D2316. 5678	10:39	1	" T3007. 5678	8:23	1	" T4659	6:52	1
" D2982. 5678	8:9	1	" T3034. 5328	10:55	1	" T4660	6:53	1
" D3385. 5678	14:30	1	" T3092. 5678	8:27	1	" T4661	4:14	2
" D4742. 5678	12:26	1	" T3183. 5328	16:35	1	" T4663	6:51	1
" D4766. 5678	8:13	2	" T3184. 5328	16:35	1	" T4729. 5328	12:2	1
" D4777. 5678	8:14	2	" T3212. 5678	10:54	1	" T4730. 5328	12:3	1
" D4873. 5678	10:37	1		16:31	1	" T4733. 5328	12:4	1
	16:31	1	DRAWE-T3234. 5328	4:12	1	" T4734. 5328	12:9	1
DRAWE-D4941. 5678	10:47	1	" T3235. 5328	6:46	1	" T4735. 5328	12:8	2
" D5062. 5678	8:10	1	" T3235. 5678	4:11	1	" T4737. 5328	12:10	1
" D5244. 5678	8:6	1	" T3237. 5678	10:31	1	" T4738. 5328	12:7	2
" D5304. 5678	8:15	1	" T3266. 5678	14:2	1	" T4740. 5328	12:13	2
" D5362. 5678	12:28	1	" T3267. 5348	14:4	1	" T4741. 5328	12:5	2
" D5579. 5678	8:28	1	" T3270. 5678	14:1	1		16:31	2
" D7425. 5678	10:43	1	" T3428. 5348	14:3	1	DRAWE-T4996	4:8	2
" D7963. 5678	12:36	1	" T3429. 5328	14:8	2	" T4997	4:4	1
" D8533. 5678	12:25	1	" T3467. 5678	8:17	1	" T4998. 5328	4:28	2
" D8941. 5678	12:34	1	" T3502. 5678	8:3	1		16:31	2
" D9398. 5678	8:8	1	" T3626. 5328	12:17	1	DRAWE-T5002. 5328	12:1	1
" E553. 5678	6:48	1	" T3645. 5328	6:43	1	" T5003. 5328	12:14	2
" M3528. 5678	14:9	1	" T3685. 5328	14:29	1		16:33	1
" RAB204. 5678	10:48	1	" T3807. 5328	4:3	1	DRAWE-T5004. 5328	12:15	2
" RAB410. 5678	10:46	1	" T3810. 5678	14:10	1	" T5014. 5328	4:30	1
" RM2414. 5678	14:11	2	" T3811. 5328	14:28	1	" T5024. 5328	4:2	1
" R10247. 5678	10:40	1	" T3952	4:13	1	" T5112. 5328	16:31	1
" R10777. 5678	10:53	1	" T4005. 5328	6:31	1	" T5147. 5328	10:50	1
	16:31	1	" T4007. 5328	6:33	1	" T5191. 5678	14:13	1
DRAWE-R16682. 5678	10:34	1	" T4010. 5328	6:35	1	" T5222	4:20	4
" R17519. 5678	14:16	1	" T4011. 5328	6:39	1	" T5223	4:21	4
" R18074. 5678	10:38	1	" T4016. 5328	6:34	1	" T5224	4:22	4
	12:18	1	" T4019. 5328	6:42	1	" T5588. 5328	16:32	1
	14:18	2	" T4030. 5328	6:37	1	" T5602. 5678	8:16	1
	16:31	5	" T4039. 5678	6:41	1	" T5603. 5678	8:20	1
DRAWE-R18918	4:7	1	" T4042. 5328	6:36	1	" T5604. 5678	8:19	1
" R19250. 5678	12:33	1	" T4044. 5328	6:32	1	" T5624. 5328	4:24	1
" R19495	4:5	1	" T4045. 5328	6:38	1	" T5625. 5328	4:15	1

Nummerregister

Beteckning	Sida: Pos	Ant per app	Beteckning	Sida: Pos	Ant per app	Beteckning	Sida: Pos	Ant per app
DRAWE-T5626. 5328	4:18	1	F2844-000072 ✓	10:47	1	F2844-000121 ✓	6:46	1
" T5632. 5328	4:26	4	" " 073 ✓	8:10	1	" " 122	4:11	1
" T5633. 5328	4:27	1	" " 074 ✓	8:6	1	" " 123 ✓	10:31	1
" T5650	2:1		" " 075 ✓	8:15	1	" " 124	14:2	1
" T5651. 5328	10:49	1	" " 076 ✓	12:28	1	" " 125 ✓	14:4	1
" T5652. 5328	10:52	1	" " 077	8:28	1	" " 126	14:1	1
" T5655. 5328	4:1	1	" " 078 ✓	10:43	1	" " 127	14:3	1
" T5658. 5328	14:27	1	" " 079 ✓	12:36	1	" " 128	14:8	2
" T5660. 5328	8:1	1	" " 080	12:25	1	" " 129 ✓	8:17	1
" T5692. 5678	8:5	1	" " 081 ✓	12:34	1	" " 130 ✓	8:3	1
" T5693. 5678	8:11	1	" " 082 ✓	8:8	1	" " 131 ✓	12:17	1
" T5779. 5678	6:47	1	" " 083 ✓	6:48	1	" " 132 ✓	6:43	1
" T5955. 5328	4:25	1	" " 084	14:9	1	" " 133	14:29	1
" T6049. 5328	8:2	1	" " 085 ✓	10:48	1	" " 134	4:3	1
" V1337. 5378	14:23	1	" " 086 ✓	10:46	1	" " 135	14:10	1
" V1723. 5328	12:21	1	" " 087	14:11	2	" " 136	14:28	1
" V1724. 5328	12:20	1	" " 088 ✓	10:40	1	" " 137	4:13	1
" V1903. 5678	12:35	1	" " 089 ✓	10:53	1	" " 138 ✓	6:31	1
" V2559. 5678	12:24	1		16:31	1	" " 139 ✓	6:33	1
" V3210. 5678	12:27	2	F2844-000090	10:34	1	" " 140 ✓	6:35	1
" V3211. 5678	12:29	1	" " 091	14:16	1	" " 141 ✓	6:39	1
" V3214. 5678	12:30	1	" " 092 ✓	10:38	1	" " 142 ✓	6:34	1
" V3215. 5678	12:31	1		12:18	1	" " 143 ✓	6:42	1
" V3216. 5678	12:32	1		14:18	2	" " 144 ✓	6:37	1
" 5678	6:43	1		16:31	5	" " 145 ✓	6:41	1
	10:51	2	F2844-000093	4:7	1	" " 146 ✓	6:36	1
	12:12	1	" " 094 ✓	12:33	1	" " 147 ✓	6:32	1
	12:16	2	" " 095	4:5	1	" " 148 ✓	6:38	1
F2844-000048	14:24	1		4:9	1	" " 149 ✓	6:40	1
" " 049 ✓	8:18	1	F2844-000096 ✓	10:30	1	" " 150 ✓	10:33	1
" " 050	12:19	1	" " 097 ✓	8:7	1	" " 151 ✓	10:36	1
" " 051	16:34	1	" " 098 ✓	8:12	1	" " 152 ✓	10:41	1
" " 052	16:34	1	" " 099 ✓	10:45	4	" " 153 ✓	10:35	1
" " 053	14:21	1	" " 100	8:29	1	" " 154	14:17	1
" " 054	14:25	1	" " 101	10:44	1	" " 155	14:19	1
" " 055	14:26	1	" " 102 ✓	12:11	1	" " 156 ✓	4:16	1
" " 056	14:7	2	" " 103	14:14	2	" " 157 ✓	4:23	1
" " 057 ✓	4:19	4	" " 104	14:15	2		16:31	1
" " 058	14:5	1	" " 105 ✓	14:12	1	F2844-000158 ✓	4:17	1
	14:22	1	" " 106 ✓	4:10	1		16:31	1
F2844-000059	12:22	1	" " 107 ✓	8:24	1	F2844-000159 ✓	12:6	1
" " 060	12:23	1	" " 108	6:44	1	" " 160 ✓	4:29	1
	14:6	1	" " 109 ✓	6:45	1		16:31	1
F2844-000061 ✓	10:42	1	" " 110 ✓	10:32	1	F2844-000161 ✓	6:49	1
" " 062	14:20	1	" " 111 ✓	8:21	1	" " 162	6:54	1
" " 063 ✓	8:4	1	" " 112 ✓	8:25	1	" " 163 ✓	4:6	1
" " 064 ✓	8:22	1	" " 113	8:26	1	" " 164	6:55	1
" " 065 ✓	10:39	1	" " 114 ✓	8:23	1	" " 165	6:52	1
" " 066 ✓	8:9	1	" " 115	10:55	1	" " 166	6:53	1
" " 067	14:30	1	" " 116	8:27	1	" " 167	4:14	2
" " 068	12:26	1	" " 117 ✓	16:35	1	" " 168	6:51	1
" " 069	8:13	2	" " 118	16:35	1	" " 169	12:2	1
" " 070 ✓	8:14	2	" " 119 ✓	10:54	1	" " 170 ✓	12:3	1
" " 071 ✓	10:37	1		16:31	1	" " 171 ✓	12:4	1
	16:31	1	F2844-000120 ✓	4:12	1	" " 172 ✓	12:9	1

10 = Endast 10 st 11

Nummerregister

Beteckning	Sida: Pos	Ant per app	Beteckning	Sida: Pos	Ant per app	Beteckning	Sida: Pos	Ant per app
F2844-000173 ✓	12:8	2	M1420-211331	6:50	3			
" " 174 ✓	12:10	1	M7382-051010	2:1				
" " 175 ✓	12:7	2						
" " 176 ✓	12:13	2						
" " 177 ✓	12:5	2						
	16:31	2						
F2844-000178	4:8	2						
" " 179	4:4	1						
" " 180 ✓	4:28	2						
	16:31	2						
F2844-000181	12:1	1						
" " 182	12:14	2						
	16:33	1						
F2844-000183 ✓	12:15	2						
" " 184 ✓	4:30	1						
" " 185 ✓	4:2	1						
" " 186 ✓	16:31	1						
" " 187 ✓	10:50	1						
" " 188 ✓	14:13	1						
" " 189 ✓	4:20	4						
" " 190 ✓	4:21	4						
" " 191 ✓	4:22	4						
" " 192 ✓	16:32	1						
" " 193 ✓	8:16	1						
" " 194 ✓	8:20	1						
" " 195 ✓	8:19	1						
" " 196 ✓	4:24	1						
" " 197 ✓	4:15	1						
" " 198 ✓	4:18	1						
" " 199 ✓	4:26	4						
" " 200 ✓	4:27	1						
" " 201 ✓	10:49	1						
" " 202 ✓	10:52	1						
" " 203 ✓	4:1	1						
" " 204 ✓	14:27	1						
" " 205 ✓	8:1	1						
" " 206 ✓	8:5	1						
" " 207 ✓	8:11	1						
" " 208 ✓	6:47	1						
" " 209 ✓	4:25	1						
" " 210 ✓	8:2	1						
" " 211 ✓	14:23	1						
" " 212 ✓	12:21	1						
" " 213 ✓	12:20	1						
" " 214 ✓	12:35	1						
" " 215 ✓	12:24	1						
" " 216 ✓	12:27	2						
" " 217 ✓	12:29	1						
" " 218 ✓	12:30	1						
" " 219 ✓	12:31	1						
" " 220 ✓	12:32	1						
" " 221 ✓	6:43	1						
	10:51	2						
	12:12	1						
	12:16	2						

FIRMAKODFÖRTECKNING
 DRAWE = DRÄGERWERK
 HEINRICH UND BERNH.
 DRÄGER
 F = FÖRSVARETS FIRMAKOD
 (F-KOD)
 M = FÖRSVARETS MATERIEL-
 KOD (M-KOD)